

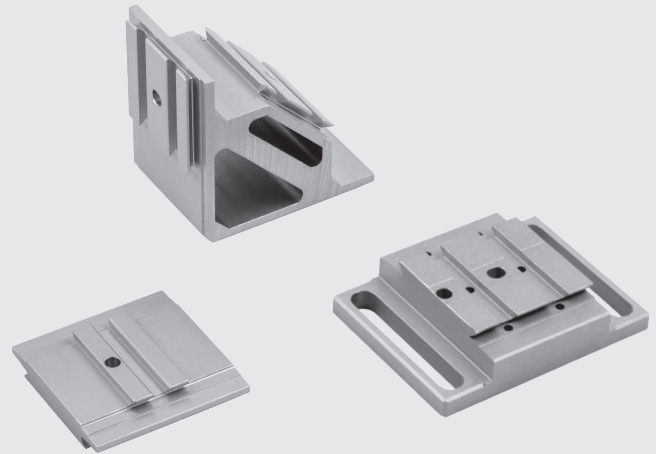
ADAPTADORES V-**Lock**



Los adaptadores V-Lock se pueden utilizar para conectar varios componentes de forma rápida y segura cuando necesite una fijación rotada o si necesita adaptar elementos de una sola ranura a elementos de múltiples ranuras.

Todos estos adaptadores tienen una cola de milano de 45° para la conexión utilizando elementos de fijación K y QS.

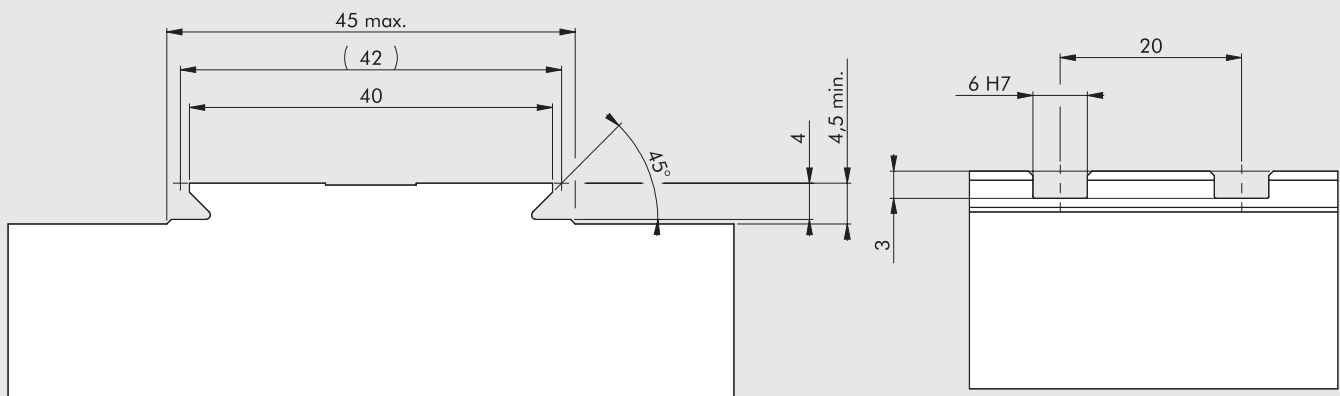
Donde es posible, se han perforado orificios en las superficies para interactuar con otros componentes.



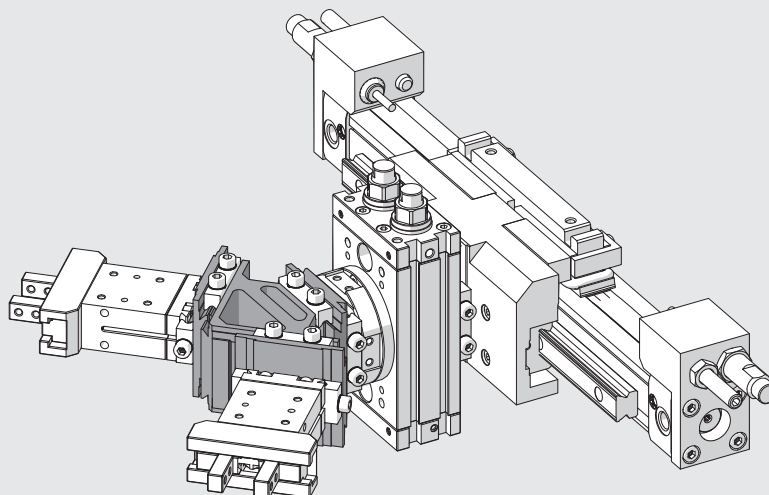
ACTUADORES

ADAPTADORES V-Lock

DIMENSIONES DE LA COLA DE MILANO V-Lock

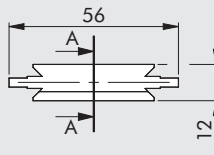
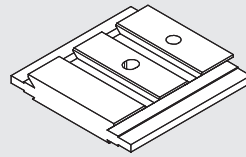
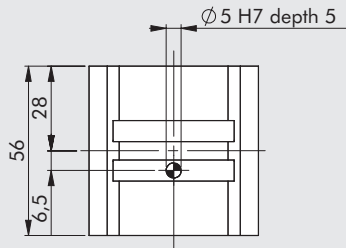
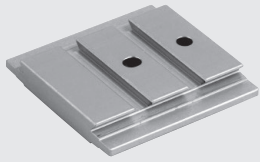


APLICACIONES GENERALES DE LOS ADAPTADORES V-Lock

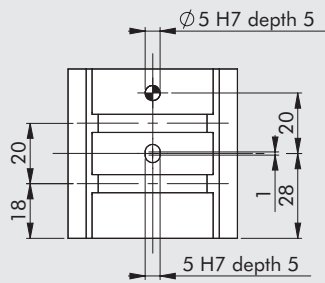
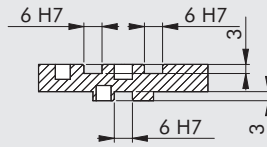


ADAPTADOR PARALELO 2-1, CÓDIGO W0950005100K

Nota: para las dimensiones de cola de milano estándar, consulte el capítulo Adaptadores V-Lock.



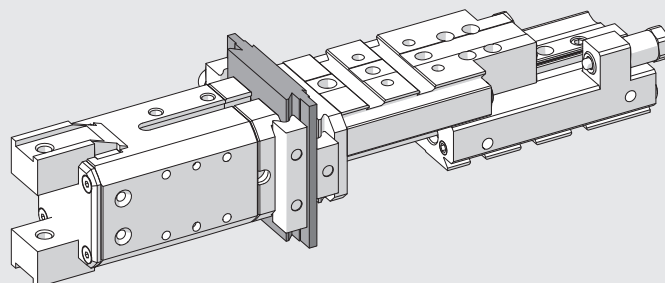
A-A



Adaptador adecuado para el acoplamiento paralelo de dos componentes V-Lock, uno con al menos dos ranuras y el otro sólo con una.

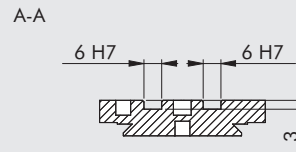
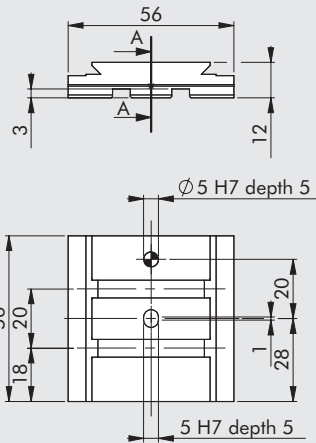
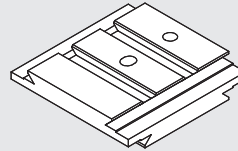
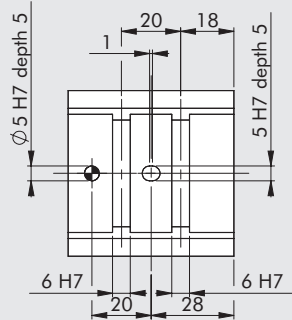
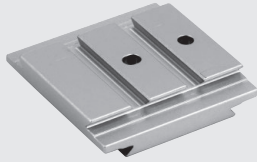
Material Aluminio anodizado
Peso 0.060 kg

EJEMPLO DE APLICACIÓN



ADAPTADOR CRUZADO 2-2, CÓDIGO W0950005110K

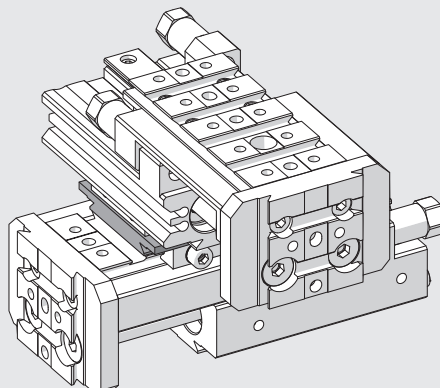
Nota: para las dimensiones de cola de milano estándar, consulte el capítulo Adaptadores V-Lock.



Adaptador adecuado para el acoplamiento cruzado de dos componentes V-Lock, ambos con al menos dos ranuras.

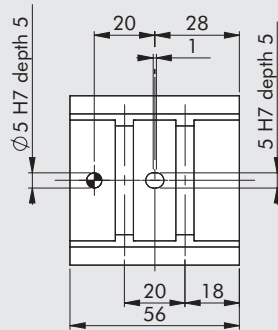
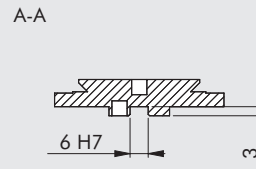
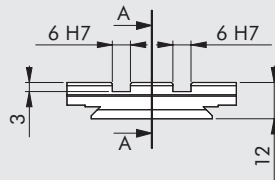
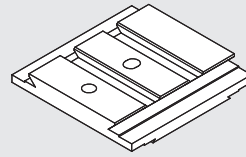
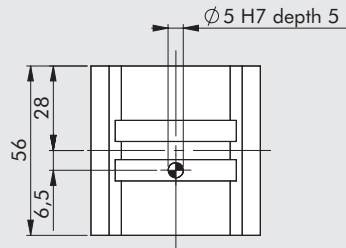
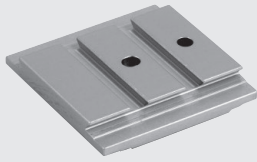
Material Aluminio anodizado
Peso 0.069 kg

EJEMPLO DE APLICACIÓN



ADAPTADOR CRUZADO 2-1, CÓDIGO W0950005120K

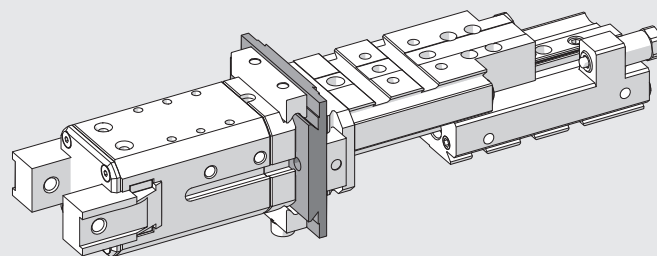
Nota: para las dimensiones de cola de milano estándar, consulte el capítulo Adaptadores V-Lock.



Adaptador adecuado para el acoplamiento paralelo de dos componentes V-Lock, uno con al menos dos ranuras y el otro sólo con una.

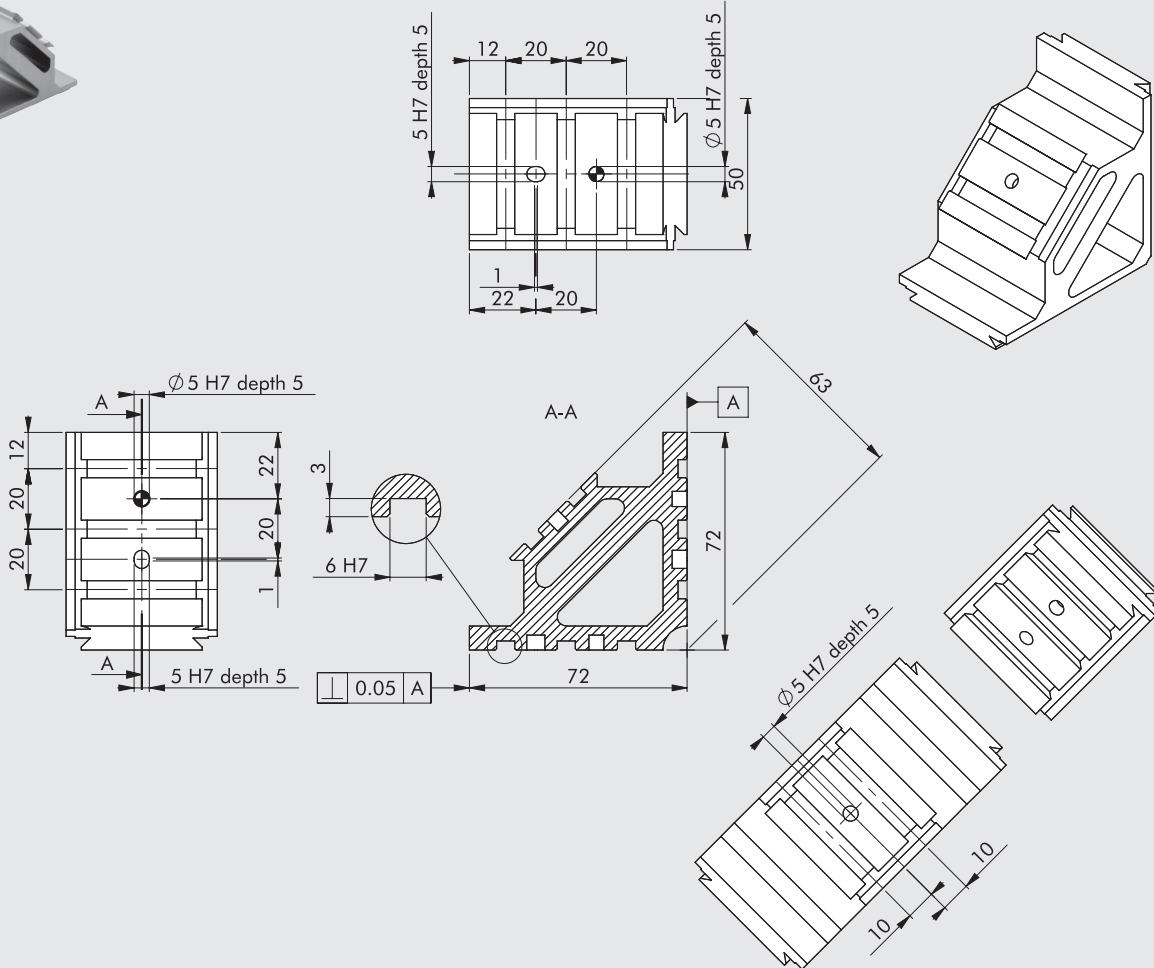
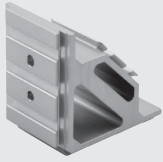
Material Aluminio anodizado
Peso 0.060 kg

EJEMPLO DE APLICACIÓN



ESCUADRA LONGITUDINAL, CÓDIGO W0950005200K

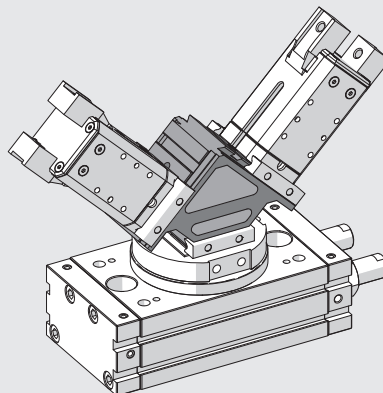
Nota: para las dimensiones de cola de milano estándar, consulte el capítulo Adaptadores V-Lock.



Adaptador adecuado para el acoplamiento girado de dos o tres componentes V-Lock, con dos superficies de apoyo en ángulo recto y ranuras paralelas. La tercera superficie tiene un ángulo de 45° y las ranuras son paralelas a las de las otras dos caras.

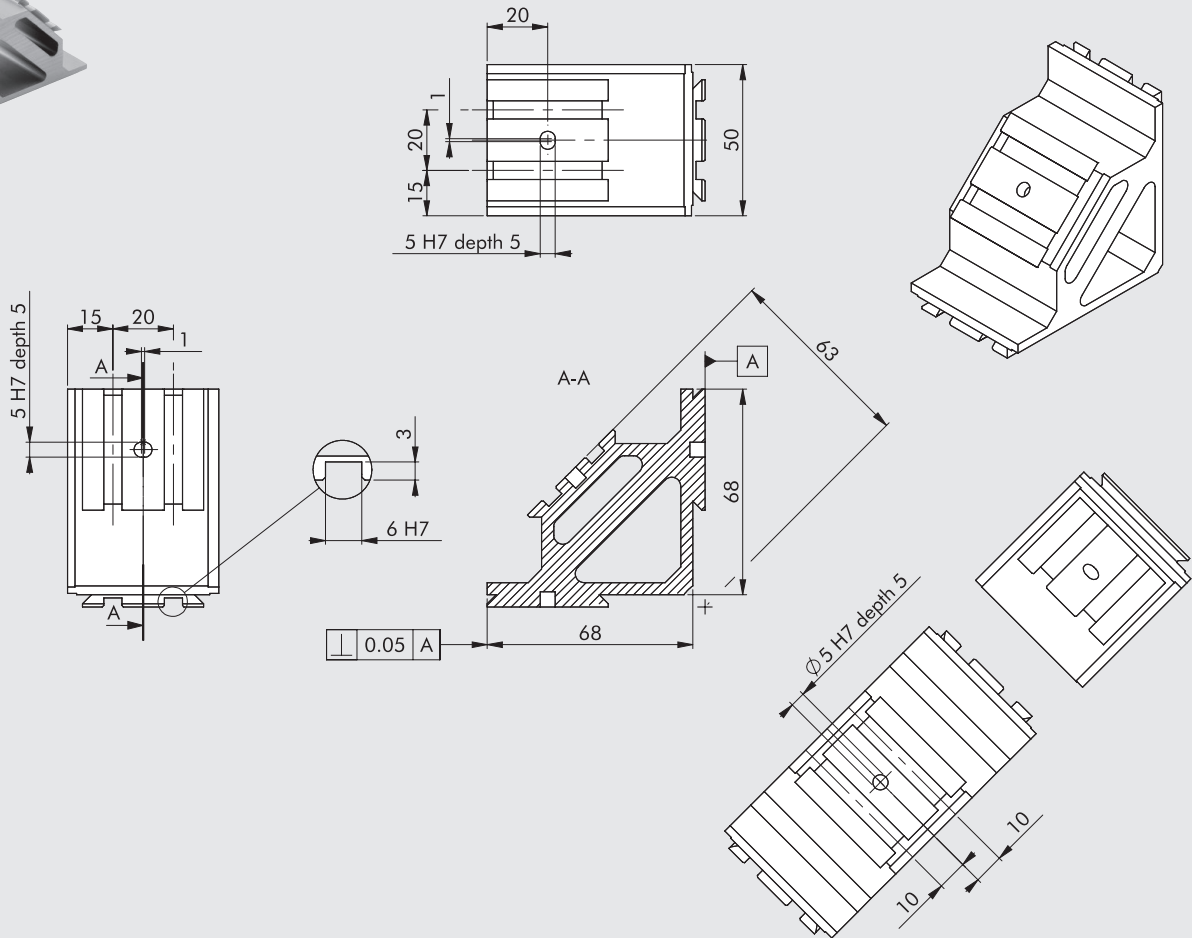
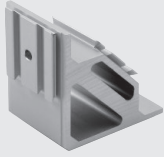
Material Aluminio anodizado
Peso 0.235 kg

EJEMPLO DE APLICACIÓN



ESCUADRA LONGITUDINAL, CÓDIGO W0950005201K

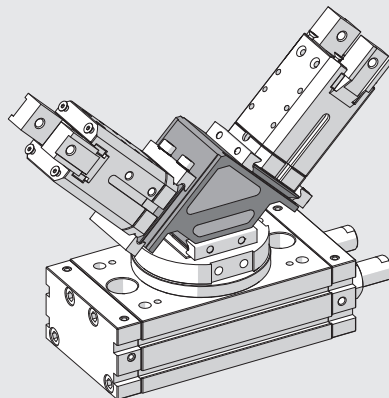
Nota: para las dimensiones de cola de milano estándar, consulte el capítulo Adaptadores V-Lock.



Adaptador adecuado para el acoplamiento girado de dos o tres componentes V-Lock, con dos superficies de apoyo en ángulo recto. La tercera superficie está en un ángulo de 45°. Todas las ranuras son paralelas.

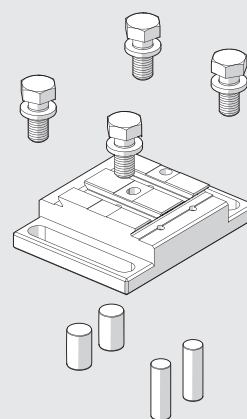
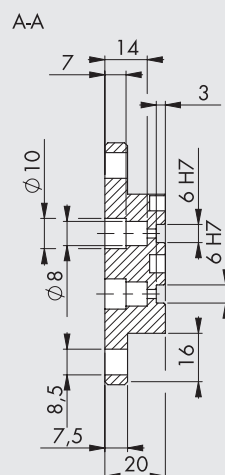
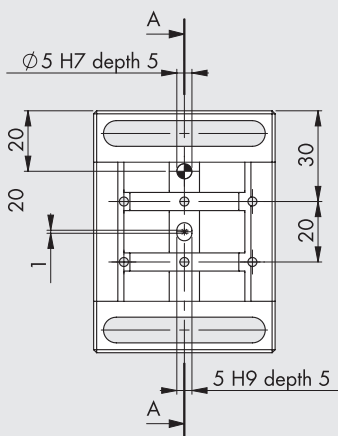
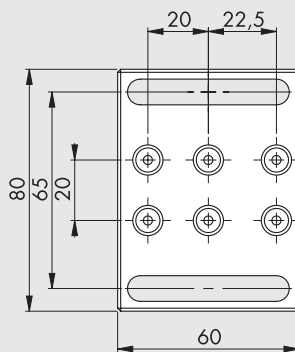
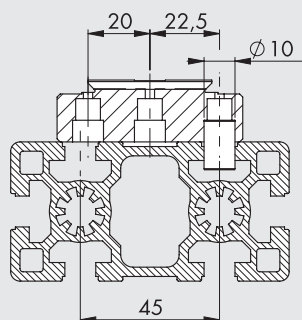
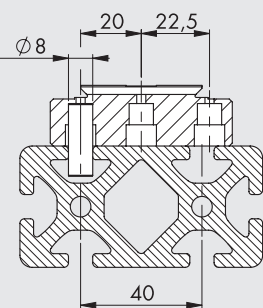
Material	Aluminio anodizado
Peso	0.218 kg

EJEMPLO DE APLICACIÓN



ADAPTADOR LONGITUDINAL, CÓDIGO W0950008001K

Nota: para las dimensiones de cola de milano estándar, consulte el capítulo Adaptadores V-Lock.



Un adaptador para fijar componentes de V-Lock longitudinalmente en perfiles extruidos, con ranuras con una distancia al centro de 40 o 45 mm o con un ancho de 8 o 10 mm. Si las ranuras tienen una distancia al centro de 40 mm, inserte dos pasadores en las ranuras a 20 mm del eje del adaptador y utilícelos como referencia de alineación. Si las ranuras tienen una distancia al centro de 45 mm, use las ranuras de pasadores de 22.5 mm.

El kit contiene:

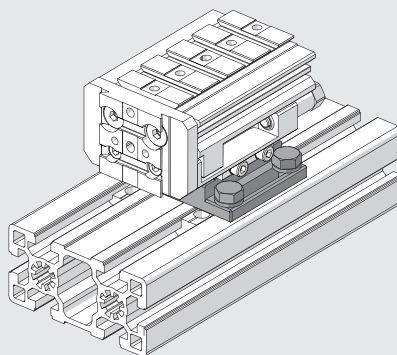
1 adaptador transversal: Material Aluminio anodizado
Peso 0.164 kg

2 pasadores cilíndricos Ø 10 x 16

2 pasadores cilíndricos Ø 8 x 24

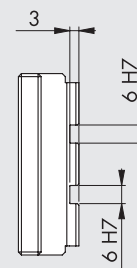
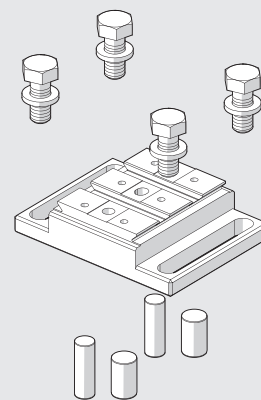
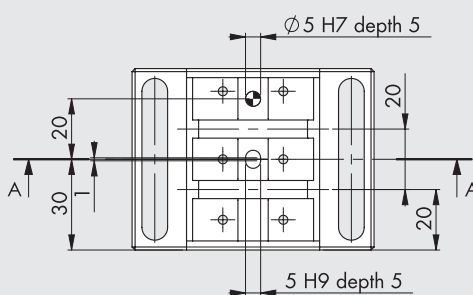
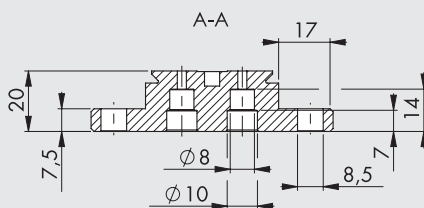
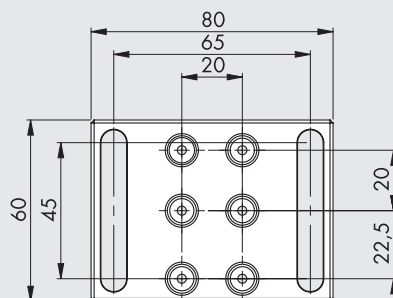
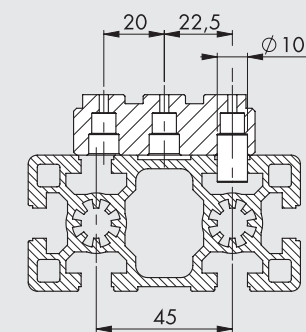
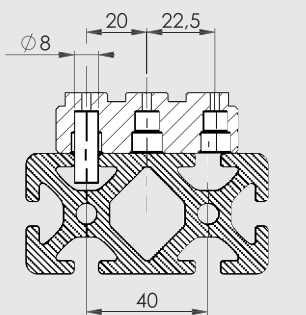
4 tornillos galvanizados M8 x 16

EJEMPLO DE APLICACIÓN



ADAPTADOR TRANSVERSAL, CÓDIGO W0950008002K

Nota: para las dimensiones de cola de milano estándar, consulte el capítulo **Adaptadores V-Lock**.

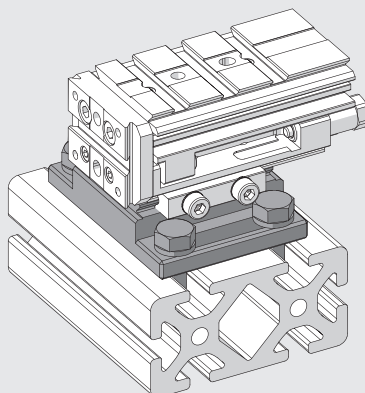


Un adaptador para fijar componentes V-Lock transversalmente en perfiles extrudidos, con ranuras con una distancia al centro de 40 o 45 mm o un ancho de 8 o 10 mm. Si las ranuras tienen una distancia al centro de 40 mm, inserte dos pasadores en las ranuras a 20 mm del eje del adaptador y utilícelos como referencia de alineación. Si las ranuras tienen una distancia al centro de 45 mm, use las ranuras de pasadores de 22.5 mm.

El kit contiene:

1 adaptador transversal:	Material	Aluminio anodizado
	Peso	0.160 kg
2 pasadores cilíndricos Ø 10 x 16		
2 pasadores cilíndricos Ø 8 x 24		
4 tornillos galvanizados M8 x 16		

EJEMPLO DE APLICACIÓN



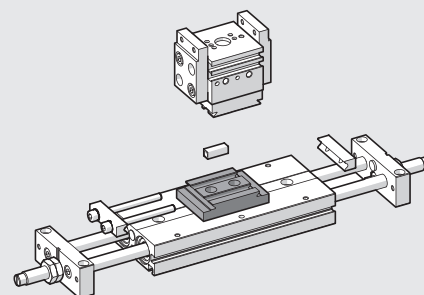
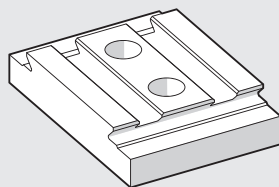
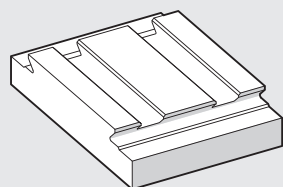
TRANSFORMADORES V-Lock

Los transformadores V-Lock se pueden usar para conectar componentes que no sean V-Lock al sistema o los componentes V-Lock a otros tipos de marcos (por ejemplo, bases, placas y paredes). Los transformadores V-Lock pueden suministrarse sin orificios para tornillos de fijación o agujeros para pasadores. Esto significa que puede crear la configuración deseada. Para otros adaptadores similares, consulte el **capítulo Accesorios de pinzas V-Lock**. El siguiente ejemplo muestra cómo transformar un deslizador S11 en un deslizador V-Lock.

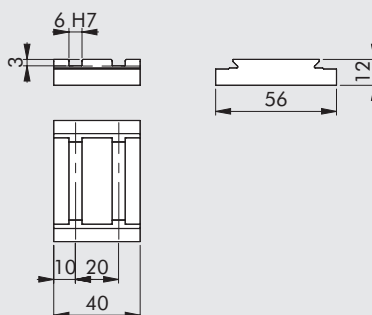
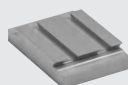
Comenzar desde el transformador V-Lock

Taladrar un agujero donde sea necesario

Aplicar al componente



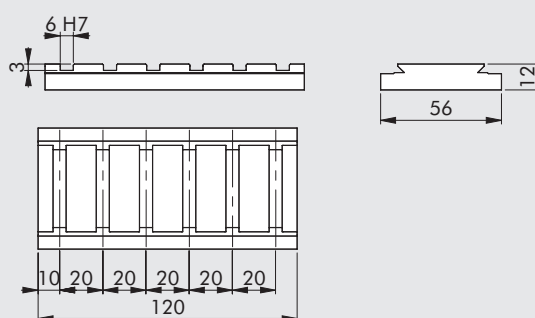
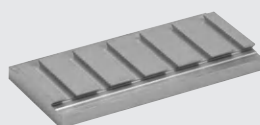
TRANSFORMADOR V-LOCK CON 2 RANURAS, CÓDIGO 0950008012K



Peso: 0.060 kg
Material: aluminio anodizado

Nota: para las dimensiones de cola de milano estándar, consulte el **capítulo Adaptadores V-Lock**.

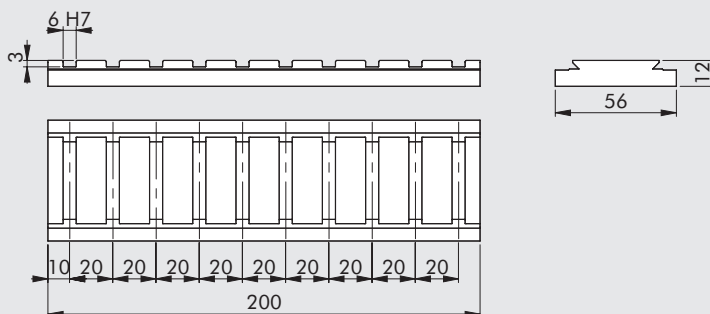
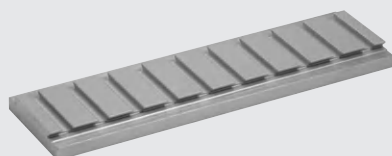
TRANSFORMADOR V-LOCK CON 6 RANURAS, CÓDIGO 0950008016K



Peso: 0.181 kg
Material: aluminio anodizado

Nota: para las dimensiones de cola de milano estándar, consulte el **capítulo Adaptadores V-Lock**.

TRANSFORMADOR V-LOCK CON 6 RANURAS, CÓDIGO 0950008020K

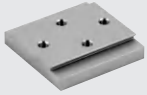


Peso: 0.301 kg
Material: aluminio anodizado

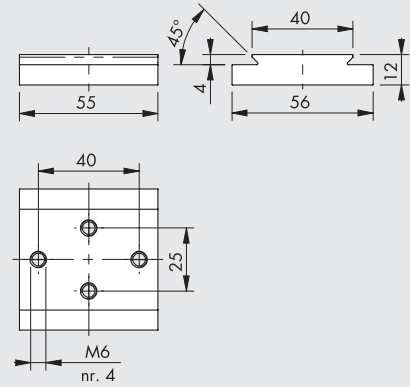
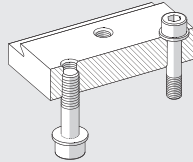
Nota: para las dimensiones de cola de milano estándar, consulte el **capítulo Adaptadores V-Lock**.



TRANSFORMADOR QS L = 55, CÓDIGO 0950008016K



Fijación desde abajo con tornillo M6 o desde arriba con tornillo M5.



Peso: 0.087 kg
Material: aluminio anodizado

NOTAS

ACTUADORES

ADAPTADORES V-Lock

NOTAS

ACTUADORES

ADAPTADORES V-Lock



NOTAS

ACTUADORES

ADAPTADORES V-Lock